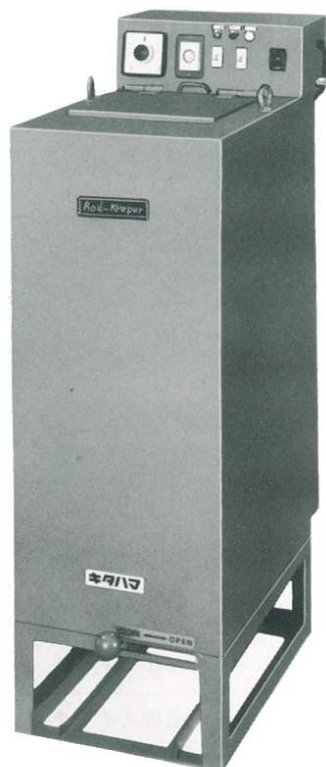


潜弧溶接用 フラックス乾燥器

小形大容量タイプとして、GFシリーズを発売しました。
特殊乾燥室の採用により、一段とコンパクトになり取扱い
易くなりました。



MODEL GF

普及形

特 長

- 電子式温度調節計により、簡単な前面操作で容易に定温乾燥ができます。
- 電子式温度調節計と過熱防止器を併用し、焼損に対して二重に安全を図っています。
- 取出しシャッターは軽く操作できますので、必要量の小出しが容易です。その上フラックス運搬兼用の取出容器も附属しています。
- スタート・ベーキング切換兼用タイマー(24Hr)装置が装備されていますので、自動乾燥運転に便利です。

標準仕様

被乾燥物：溶接用フラックス
使用温度：室温～350℃
昇温時間：定格重量装てん時に
300℃まで2.5時間
使用電源：3φ 220V
塗 装 色：マンセル2.5PB-4/10

オプション仕様

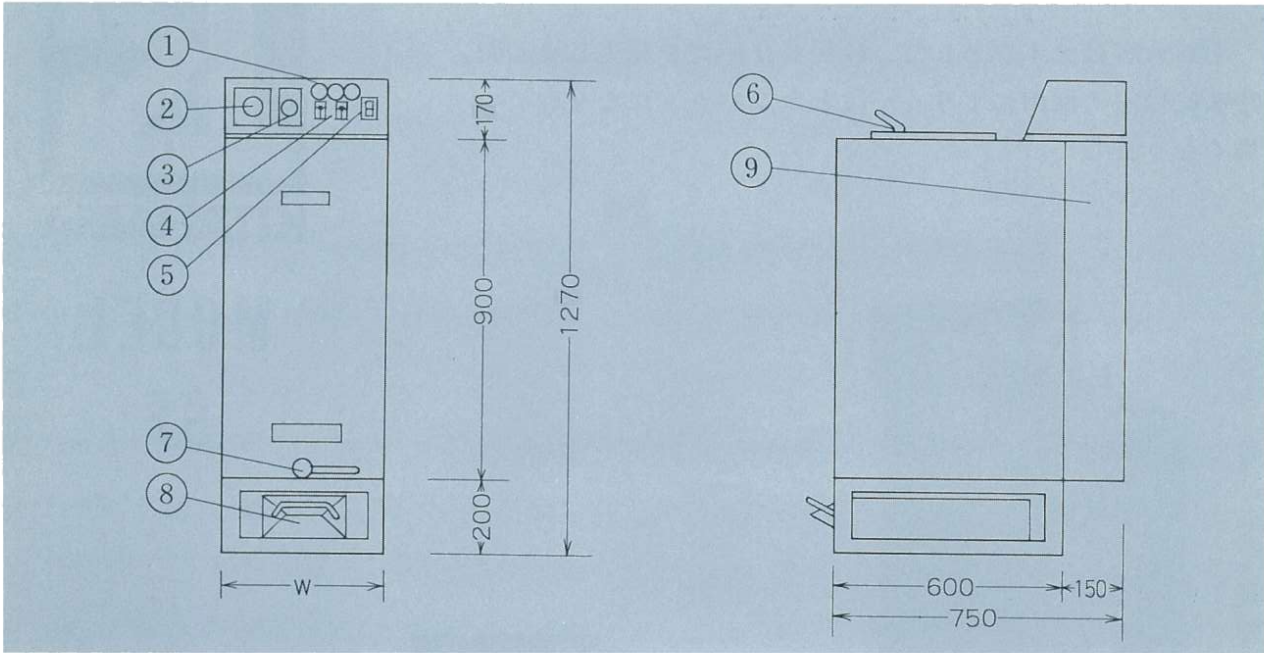
- サイクルタイマー装置
毎日(または隔日)定刻に任意の時間だけ運転させる装置です。
- 温度指示装置
温度調節計で現在温度を指示します。
- その他ご仕様により製作いたしますので
ご照会下さい。

機種別仕様

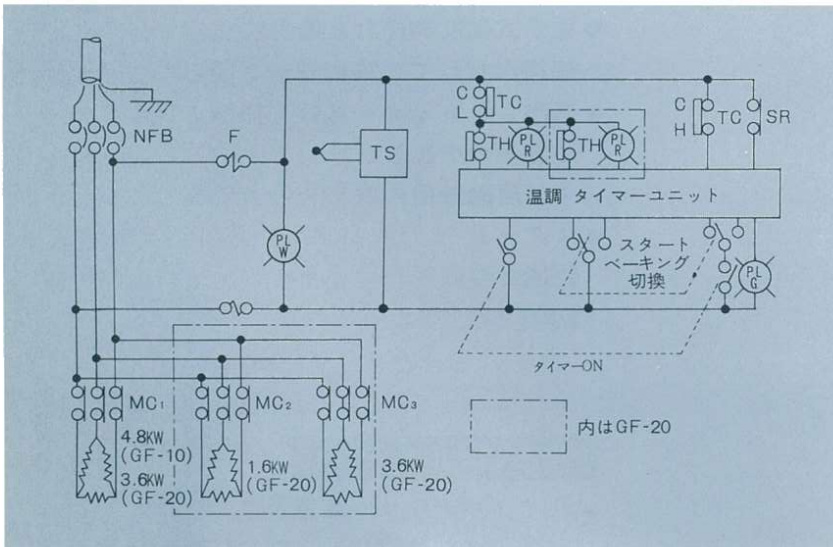
形 式	定 格 量 乾 燥	最大消費 電 力	外 形 寸 法 W × H × D	本 体 重 量
GF-5	50kg	3.6KW	430×940×750 ^{mm}	100kg
GF-10	100kg	4.8KW	430×1270×750 ^{mm}	120kg
GF-20	200kg	8.8KW	750×1270×750 ^{mm}	200kg
GF-30	300kg	14.4KW	1090×1270×750 ^{mm}	280kg

キタハマ

外形図



内部回路



部品名称

1	表示灯
2	電子式温度調節計
3	タイマー
4	操作スイッチ
5	電源スイッチ
6	投入口
7	取出口開閉ハンドル
8	取出容器
9	ヒーター端子カバー

エスシーウエル株式会社

SC WELDING CORPORATION

本社 〒532-0011 大阪市淀川区西中島4-6-17 TEL:06-6302-7701 FAX:06-6302-7720
 東京支店 〒336-0017 さいたま市南区南浦和2-38-6 TEL:048-813-3300 FAX:048-813-3303
 名古屋支店 〒465-0025 名古屋市名東区上社1-1802 TEL:052-726-9030 FAX:052-726-9033
 北陸支店 〒933-0857 高岡市木津1375-5 TEL:0766-27-6107 FAX:0766-21-2386
 関西支店 〒651-2113 神戸市西区伊川谷町有瀬1203 TEL:078-978-0511 FAX:078-978-0521
 関西支店(大阪) 〒532-0011 大阪市淀川区西中島4-6-17 TEL:06-6302-1115 FAX:06-6302-7720
 広島支店 〒732-0057 広島市東区二葉の里3-5-7 TEL:082-258-5314 FAX:082-567-7123
 福岡営業所 〒812-0012 福岡市博多区博多駅中央街1-1 TEL:092-431-4411 FAX:092-471-7109
 北九州営業所 〒804-0013 北九州市戸畑区境川2-4-1 TEL:093-883-0633 FAX:093-883-0655
 佐世保営業所 〒857-1165 佐世保市大和町86 TEL:0956-31-7458 FAX:0956-34-0951