

溶接用 フラックス乾燥器

NF形フラックス乾燥器の大容量化製品として KF シリーズを発売しました。乾燥室の構造が改良され更に乾燥効率がよくなりました。



MODEL KF



特 長

- 棚構造の改良により
微粉状フラックスの乾燥も可能です。
先入先出が守られるので、フラックスの途中追加投入により新旧混合が起りません。
- 200形以上では、収容棚が1ユニット毎に隔離されているので異質のフラックスが同時に乾燥できます。
- 自動温度調節装置と各ユニット毎の異常昇温時自動遮断装置で2重安全が確保されています。
- オプションとして、スタートタイマー、ベーキングタイマーを取付け、運転の全自動化をすることができます。

仕 様

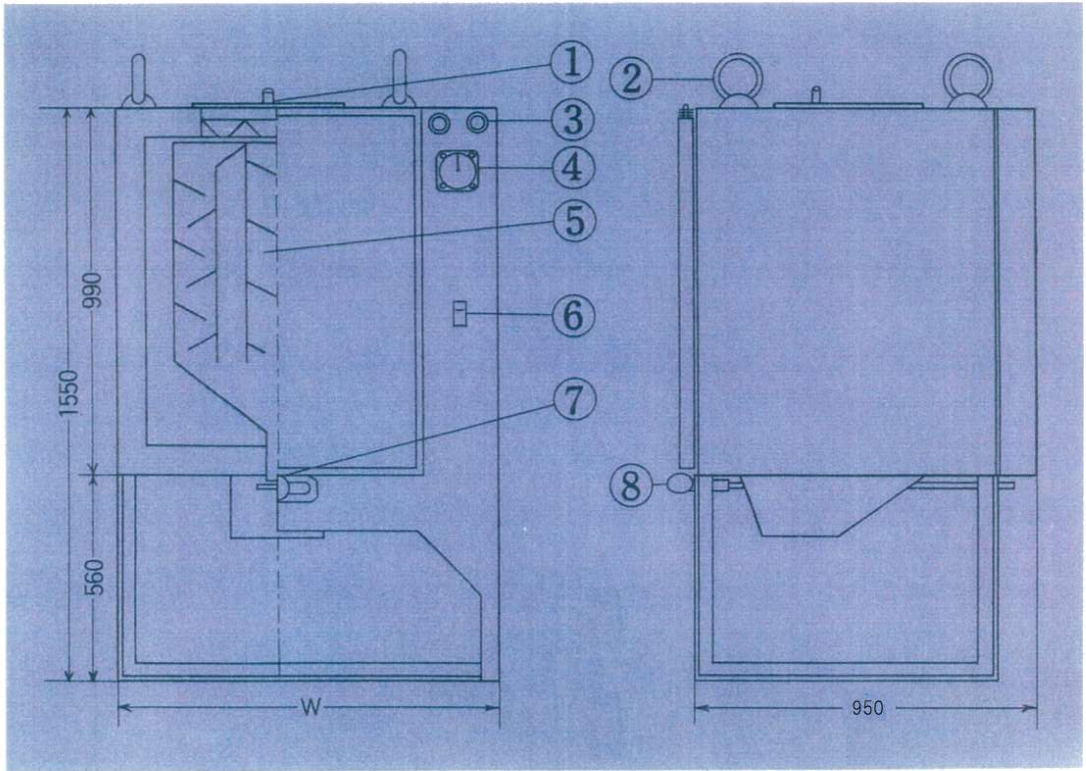
被乾燥物：潜弧溶接用フラックス
使用温度：室温～350℃
昇温時間：定格重量装填時に300℃まで2.5時間
温度調節：自動温度調節計により全使用温度範囲で任意設定可能
使用電源：3φ220V
電源コード：5米付属

機種別仕様

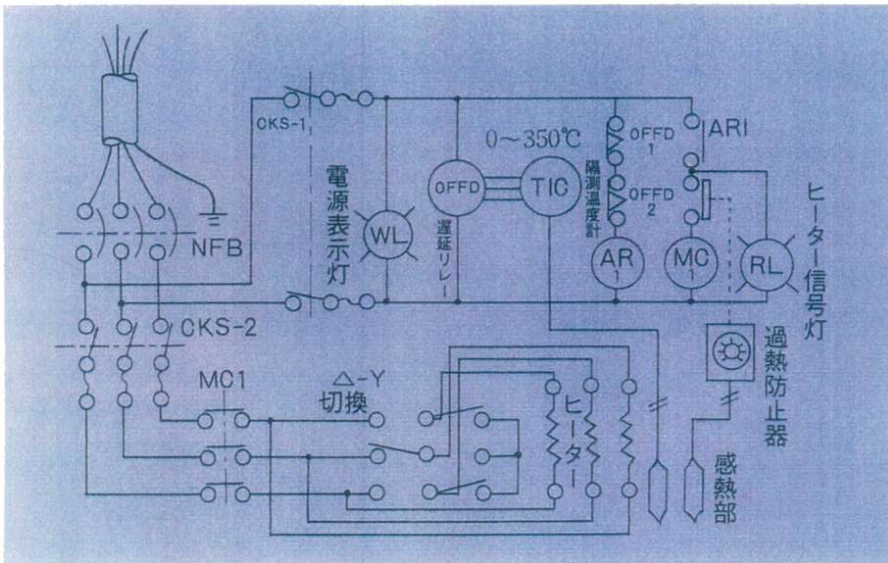
形 式	定 乾 燥 量	最 大 消 費 電 力	外 形 寸 法 W × H × D	本 体 重 量
KF-100	100kg	9.6KW	1020 × 1550 × 950 ^{mm}	300kg
KF-200	200kg	16.2KW	1640 × 1550 × 950 ^{mm}	500kg
KF-300	300kg	24.0KW	2260 × 1550 × 950 ^{mm}	700kg

キタハマ

構造



内部結線図



部品名称

1	投入口
2	吊金具
3	表示灯
4	温度調節器
5	流下棚
6	電源スイッチ
7	スリット
8	取出レバー

エスシーエル株式会社

SC WELDING CORPORATION

本社 〒532-0011 大阪市淀川区西中島4-6-17 TEL:06-6302-7701 FAX:06-6302-7720
 東京支店 〒336-0017 さいたま市南区南浦和2-38-6 TEL:048-813-3300 FAX:048-813-3303
 名古屋支店 〒465-0025 名古屋市名東区上社1-1802 TEL:052-726-9030 FAX:052-726-9033
 北陸支店 〒933-0857 高岡市木津1375-5 TEL:0766-27-6107 FAX:0766-21-2386
 関西支店 〒651-2113 神戸市西区伊川谷町有瀬1203 TEL:078-978-0511 FAX:078-978-0521
 関西支店(大阪) 〒532-0011 大阪市淀川区西中島4-6-17 TEL:06-6302-1115 FAX:06-6302-7720
 広島支店 〒732-0057 広島市東区二葉の里3-5-7 TEL:082-258-5314 FAX:082-567-7123
 福岡営業所 〒812-0012 福岡市博多区博多駅中央街1-1 TEL:092-431-4411 FAX:092-471-7109
 北九州営業所 〒804-0013 北九州市戸畑区境川2-4-1 TEL:093-883-0633 FAX:093-883-0655
 佐世保営業所 〒857-1165 佐世保市大和町86 TEL:0956-31-7458 FAX:0956-34-0951