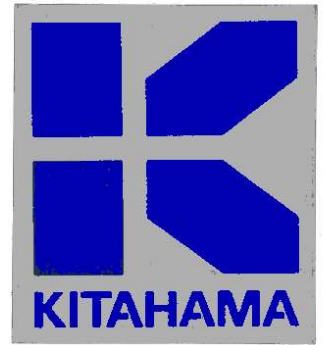
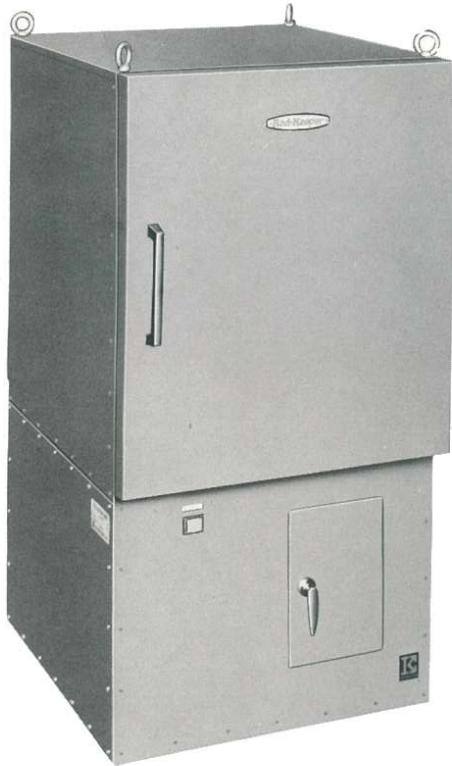


# 電弧溶接棒保温器

200～500kg程度の防湿保温機能を備えた現場保管用 中形器 KL シリーズです。溶接棒の保管管理と溶接の品質向上にぜひお役立てください。



MODEL  
KL



## 特 長

- 操作が非常に簡単ですから誰れでも運転できます。
- 独特のヒーター配置により器内の温度分布が良好になり効率のよい保温保管ができます。
- 自動温度調節式ですから保管温度を任意に設定して一定に保つことができます。

## 仕 様

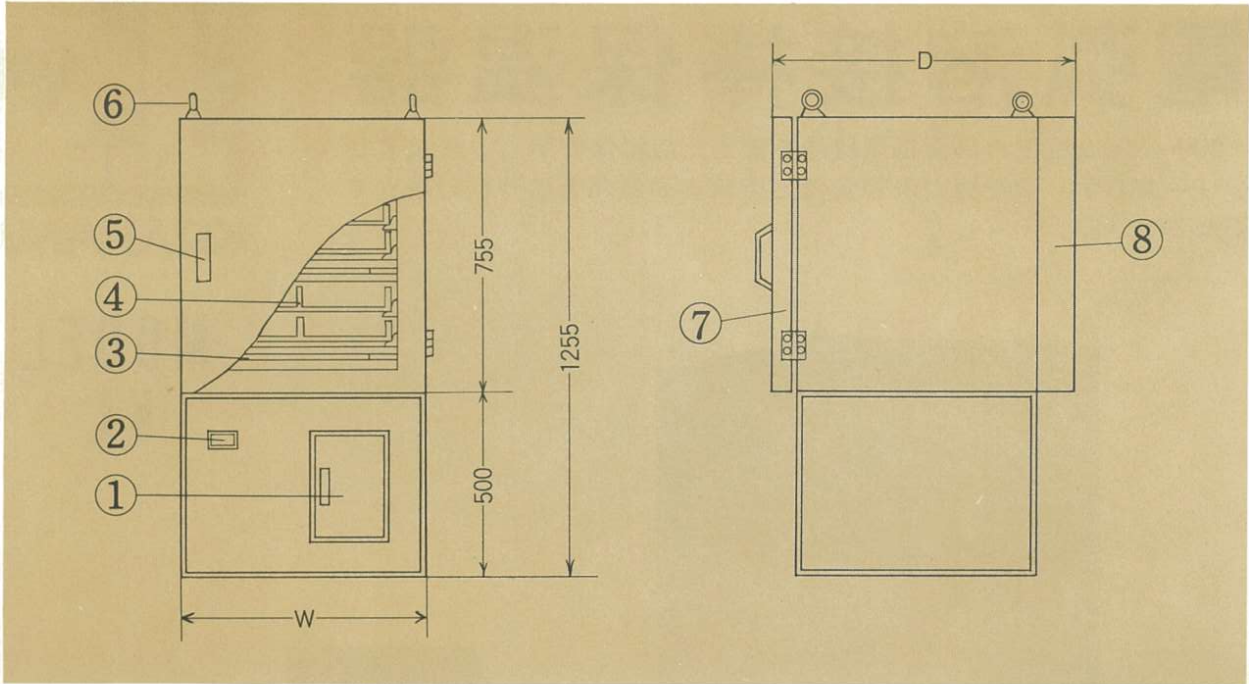
使用温度：常温～120℃  
昇温時間：定格重量装填時に120℃まで2時間  
温度調節：自動温度調節器により任意設定可能  
使用電源：3φ220V  
電源コード：5米付属

## 機種別仕様

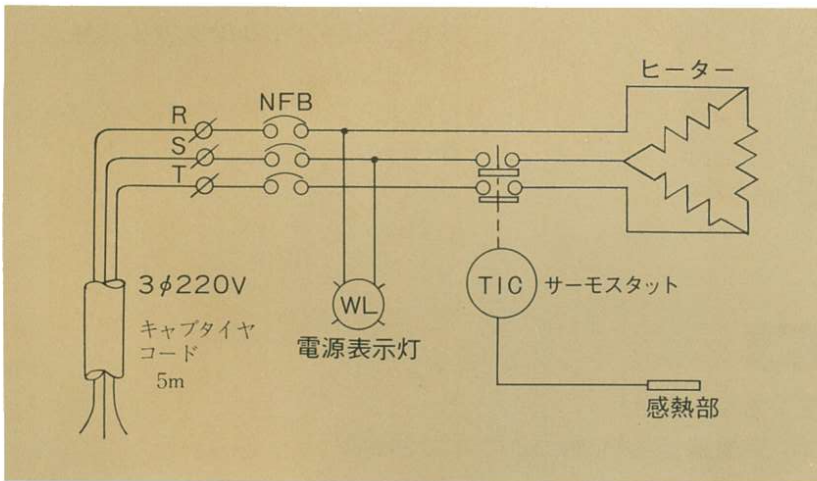
形 式	定 格 量 乾 燥 量	装 填 可 能 棒 長	最 大 消 費 電 力	外 形 寸 法 W × H × D	本 体 重 量
KL-25	250kg	550mm	3.6KW	650 × 1255 × 800mm	200kg
KL-50	500kg	550mm	7.2KW	1310 × 1255 × 800mm	370kg
KL-30 L	300kg	750mm	4.2KW	650 × 1255 × 1000mm	240kg
KL-60 L	600kg	750mm	8.4KW	1310 × 1255 × 1000mm	450kg

キタハマ

# 構造



## 内部結線図



## 部品名称

1	電源ボックス
2	電源表示灯
3	ヒーターユニット
4	棚
5	ハンドル
6	吊金具
7	扉
8	ヒーターカバー

# エスシーエル株式会社

## SC WELDING CORPORATION

本社 〒532-0011 大阪市淀川区西中島4-6-17 TEL:06-6302-7701 FAX:06-6302-7720  
 東京支店 〒336-0017 さいたま市南区南浦和2-38-6 TEL:048-813-3300 FAX:048-813-3303  
 名古屋支店 〒465-0025 名古屋市名東区上社1-1802 TEL:052-726-9030 FAX:052-726-9033  
 北陸支店 〒933-0857 高岡市木津1375-5 TEL:0766-27-6107 FAX:0766-21-2386  
 関西支店 〒651-2113 神戸市西区伊川谷町有瀬1203 TEL:078-978-0511 FAX:078-978-0521  
 関西支店(大阪) 〒532-0011 大阪市淀川区西中島4-6-17 TEL:06-6302-1115 FAX:06-6302-7720  
 広島支店 〒732-0057 広島市東区二葉の里3-5-7 TEL:082-258-5314 FAX:082-567-7123  
 福岡営業所 〒812-0012 福岡市博多区博多駅中央街1-1 TEL:092-431-4411 FAX:092-471-7109  
 北九州営業所 〒804-0013 北九州市戸畑区境川2-4-1 TEL:093-883-0633 FAX:093-883-0655  
 佐世保営業所 〒857-1165 佐世保市大和町86 TEL:0956-31-7458 FAX:0956-34-0951

